

Kol. Opis

1 Unilift AP12.40.06.3



Paznja! Slika proizvoda se može razlikovati od stvarnog proizvoda

Proizvodni broj: [96001652](#)

Potopljena drenažna pumpa

Vertikalna jednostepena potopljena pumpa od nerđajućeg čelika sa vertikalnim ispustom i

Faza: integrisanim potopljenim 3-faznim

potpuno zatvorenim motorom izolacijske klase F.

Pumpa ima usisno sito.

Max.veličina čestica: Rotor je POLUOTVORENO rotor sa 12 mm prolazom a odgovara za dizanje površinske i podzemne vode, kišnice i slicnog.

Pumpa ima dvostruki zaptivac vratila i medukomoru za ulje vec napunjenu specijalnim neotrovnim uljem.

Pumpa ima uzlazni vod, rashladni plašt pomocu kog dizana tecnost stalno hladi motor i izdržljive trajno podmazane kuglicne ležajeve.

Pumpa je spremna za upotrebu jer ima rucku za

Dužina kabl: nošenje i10 mstrujni kabl. Strujni kabl je uticnog tipa sa staklenom izolacijom, kako vlaga ne bi prodrla u namotaje statora.

Tečnost:

Dizana tečnost: bilo koja viskozna tečnost

Raspon temperature tečnosti: 273 .. 328 K

Gustina: 998.2 kg/m³

Tehnički:

Tip rotora: POLUOTVORENO

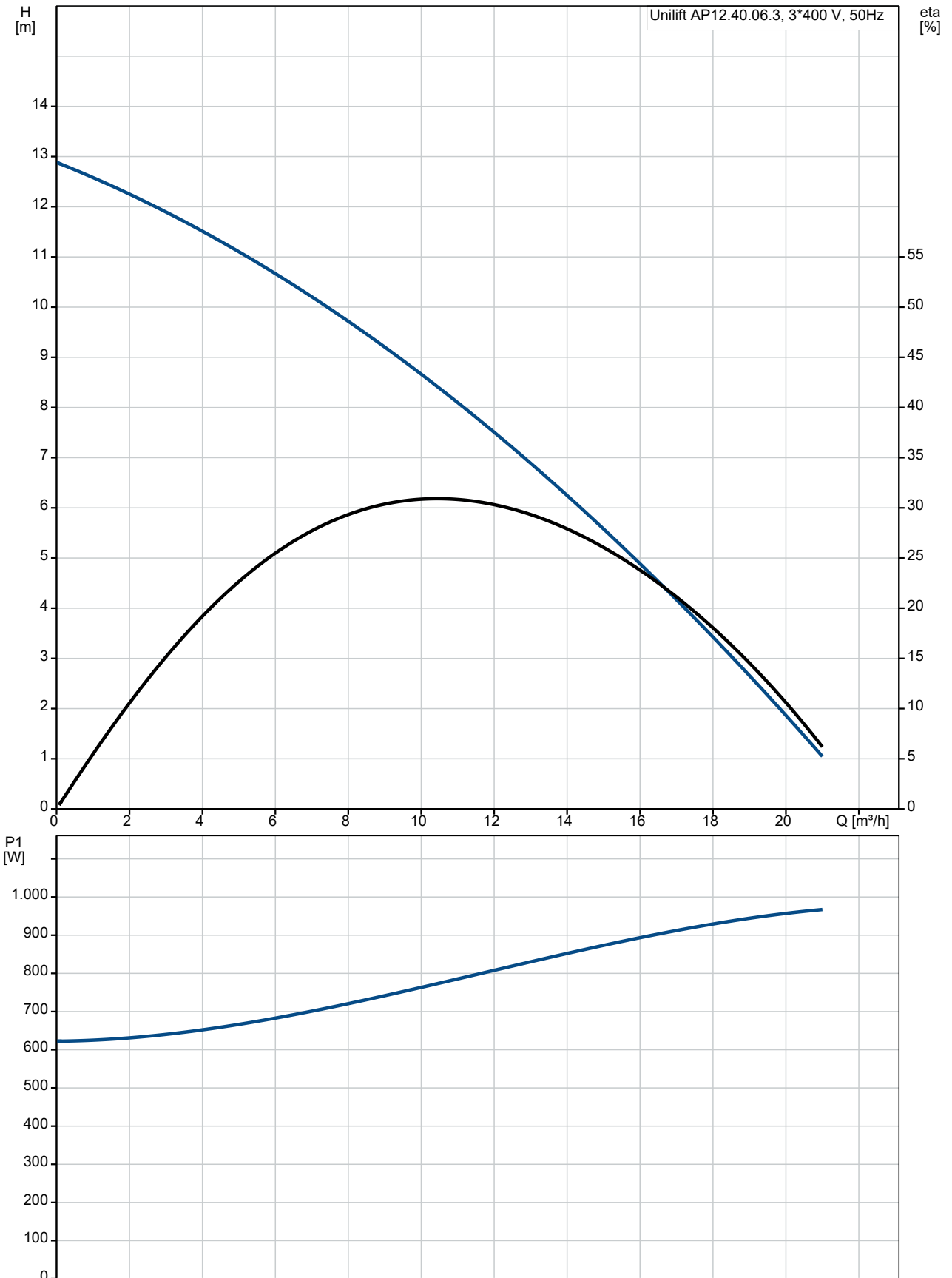
Maksimalna veličina čestica: 12 mm

Materijali:

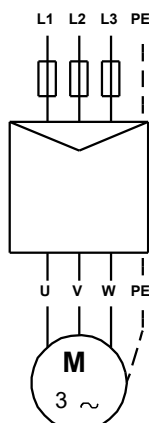
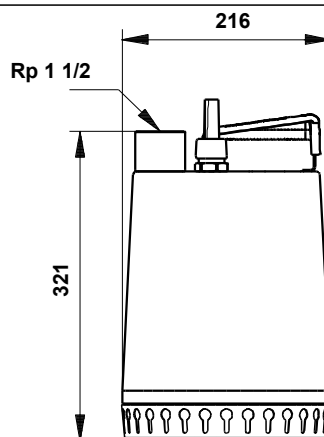
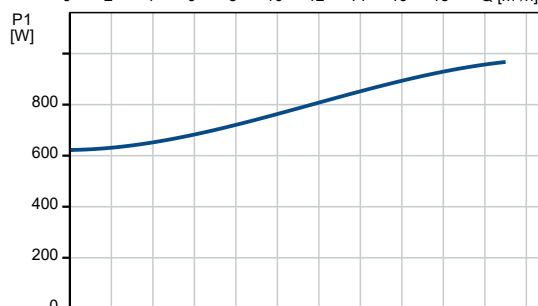
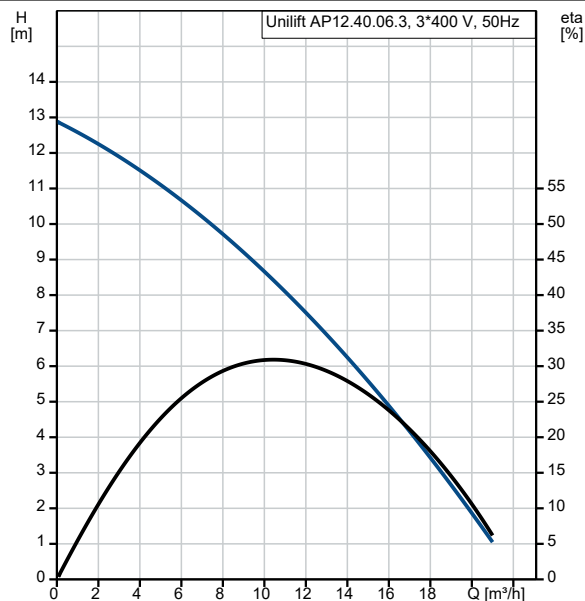
Kućište pumpe: Nerđajući čelik
DIN W.-Nr. 1.4301

| Kol. | Opis |
|------|---|
| | Rotor: AISI 304 Nerđajući čelik DIN W.-Nr. 1.4301 AISI 304 |
| | Ugradnja: Izlaz pumpe: Rp 1 1/2 Maksimalna dubina instaliranja: 7 m |
| | Elektro podaci: Potrebna snaga - P1: 0.9 kW Frekvencija struje: 50 Hz Potrebni napon: 3 x 400 V Nazivna struja: 1.6 A Cos fi - faktor snage: 0.83 Nazivna brzina: 2815 rpm Klasa zaštite (IEC 34-5): IP68 Klasa izolacije (IEC 85): F Dužina kabla: 10 m Tip kablovskog utikača: NONE |
| | Ostali: Neto masa: 12.7 kg Bruto masa: 13.3 kg Danski VVS Br.: 391314111 Swedish RSK No.: 5885776 Finnish LVI No.: 4822577 Country of origin: HU Custom tariff no.: 84137021 |

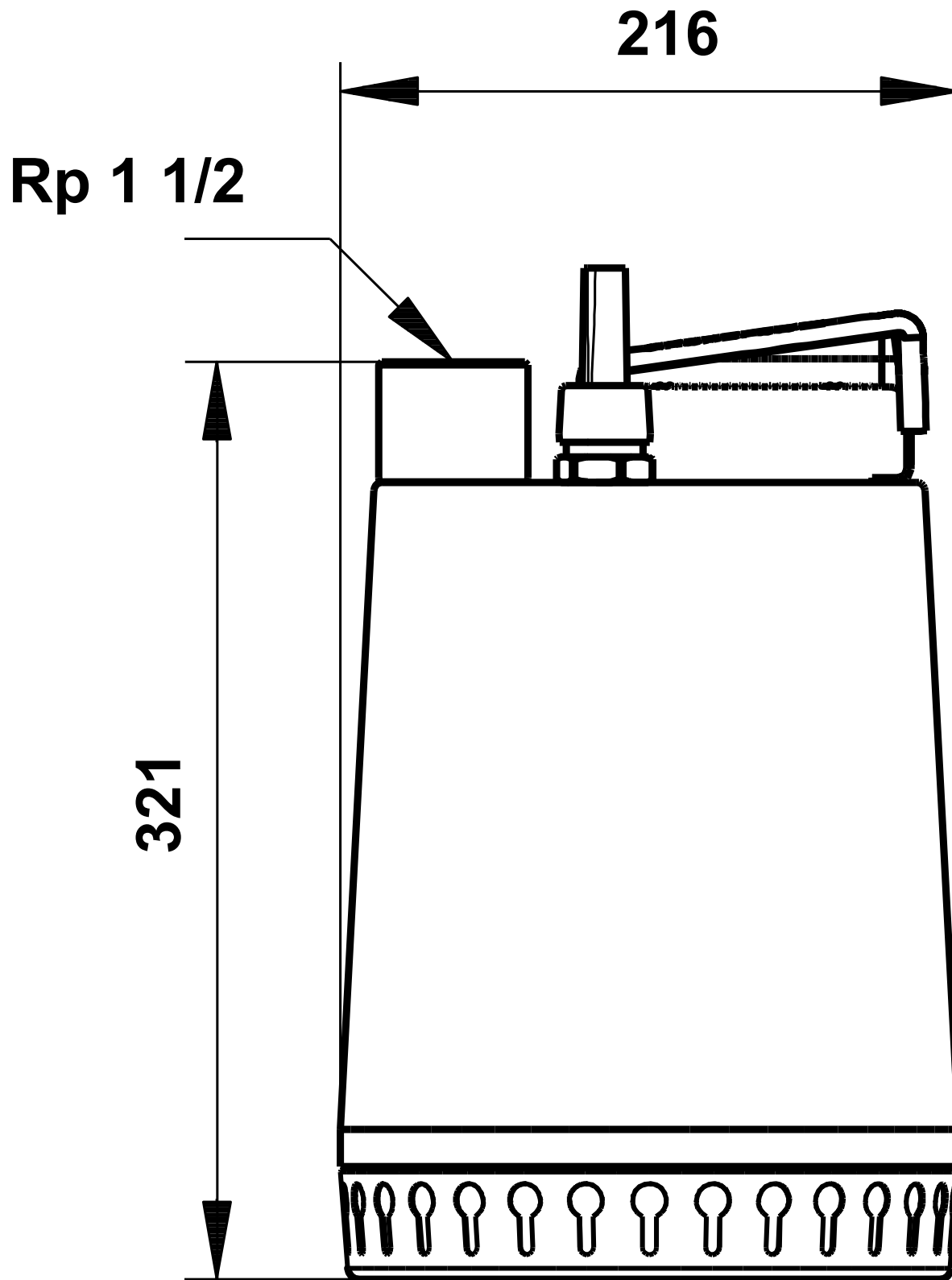
96001652 Unilift AP12.40.06.3 50 Hz



| Opis | Vrednost |
|---------------------------------|-----------------------------|
| Opšte informacije: | |
| Ime proizvoda:: | Unilift AP12.40.06.3 |
| Šifra proizvoda: | 96001652 |
| EAN broj:: | 5700390896928 |
| Cena: | € 498.24 |
| Tehnički: | |
| Maximum flow: | 18 m ³ /h |
| Max. protok: | 18 m ³ /h |
| Visina max.: | 13 m |
| Tip rotora: | POLUOTVORENO |
| Maksimalna veličina čestica: | 12 mm |
| Materijali: | |
| Kućište pumpe: | Nerđajući čelik |
| Kućište pumpe: | DIN W.-Nr. 1.4301 |
| Kućište pumpe: | AISI 304 |
| Rotor: | Nerđajući čelik |
| Rotor: | DIN W.-Nr. 1.4301 |
| Rotor: | AISI 304 |
| Ugradnja: | |
| Izlaz pumpe: | Rp 1 1/2 |
| Maksimalna dubina instaliranja: | 7 m |
| Instal. suva/mokra: | D/S |
| Ugradnja: | horizontalno ili vertikalno |
| Tečnost: | |
| Dizana tečnost: | bilo koja viskozna tečnost |
| Raspon temperature tečnosti: | 273 .. 328 K |
| Gustina: | 998.2 kg/m ³ |
| Elektro podaci: | |
| Potrebna snaga - P1: | 0.9 kW |
| P2: | 0.6 kW |
| Frekvencija struje: | 50 Hz |
| Potrebni napon: | 3 x 400 V |
| Nazivna struja: | 1.6 A |
| Cos fi - faktor snage: | 0.83 |
| Nazivna brzina: | 2815 rpm |
| Klasa zaštite (IEC 34-5): | IP68 |
| Klasa izolacije (IEC 85): | F |
| Zaštita motora: | NEMA |
| Termička zaštita: | eksterni |
| Dužina kabela: | 10 m |
| Tip kablovskog utikača: | NONE |
| Ostali: | |
| Neto masa: | 12.7 kg |
| Bruto masa: | 13.3 kg |
| Danski VVS Br.: | 391314111 |
| Swedish RSK No.: | 5885776 |
| Finnish LVI No.: | 4822577 |
| Country of origin: | HU |
| Custom tariff no.: | 84137021 |

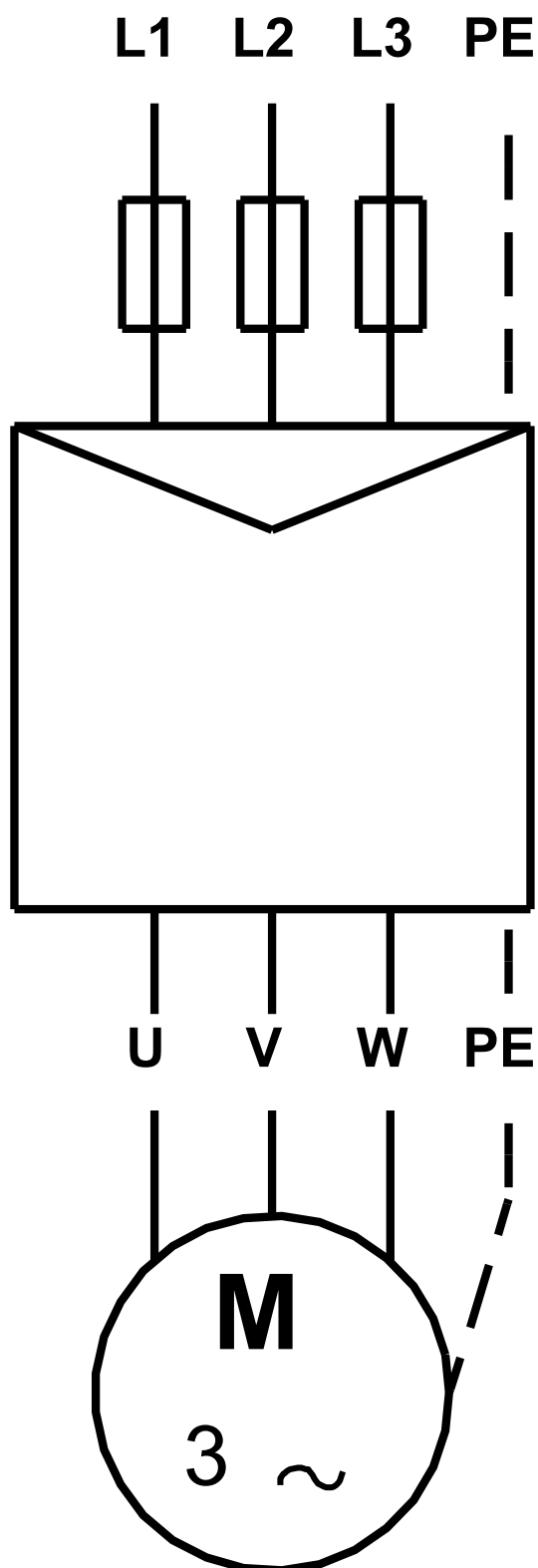


96001652 Unilift AP12.40.06.3 50 Hz



Napomena! Sve jedinice su u [mm]ukoliko drugačije nije navedeno.
Upozorenje: Ovaj pojednostavljeni dimenzioni crtež ne pokazuje sve detalje.

96001652 Unilift AP12.40.06.3 50 Hz



Pažnja! Sve jedinice su u [mm] ukoliko nije rečeno drugačije.